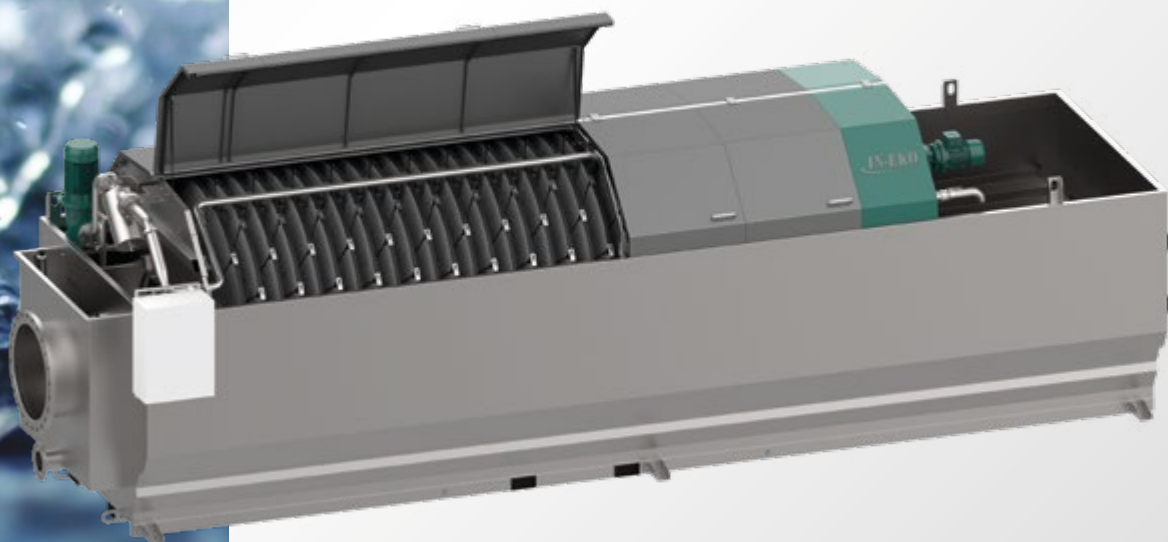




“CLEVER” DISKOVÝ FILTR

TO NEJLEPŠÍ ŘEŠENÍ,
POKUD PŘEMÝŠLÍTE
O ČISTÉ VODĚ

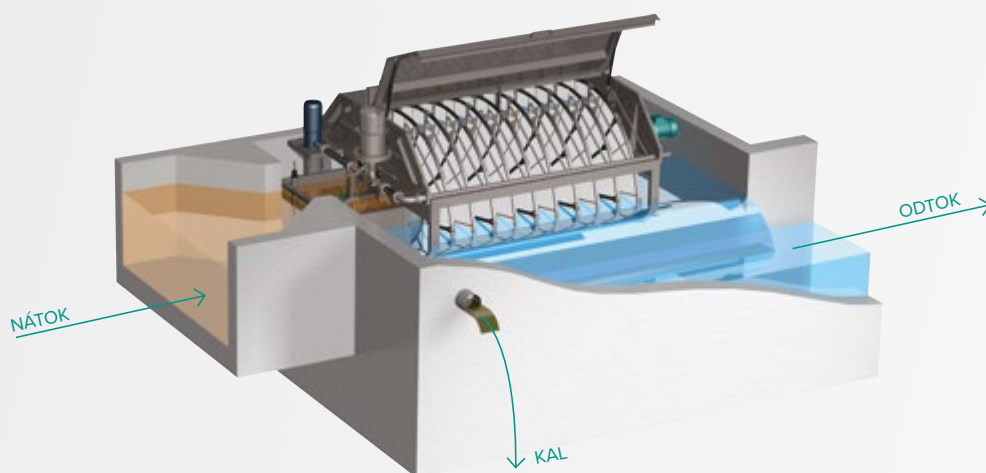


“CLEVER” Diskový filtr – pokrok v terciárním čištění vody

Společnost IN-EKO TEAM s. r. o. je Vaším partnerem v oblasti filtrace a čištění odpadních vod již od roku 1995. Díky desítkám let zkušeností v oboru jsme vyvinuli zařízení „CLEVER“

Diskový filtr, vylepšenou verzi Vašeho Intenzifikovaného Diskového filtru. Díky více než 15 konstrukčním vylepšením přináší „CLEVER“ Diskový filtr ideální řešení pro modernizaci

stávajících systémů a aplikací i v prostorově omezeném prostředí. Dosáhněte s námi nové úrovně filtrace a čistoty vody.



Konstrukce a vlastnosti “CLEVER” Diskového filtru

- Pro zajištění nejvyšších standardů v oblasti technologie čištění vody jsou použity pouze **kvalitní materiály**.
- Filtrační plachetka s velikostí otvorů **od 5 μm** .
- Udržování výškové ztráty hladiny vody 100–150 mm zvyšuje **kapacitu filtru**.
- Odstranění NL, **redukce fosforu až na 0,1 mg/l**, redukce BSK a CHSK, odstranění vajíček parazitů, řas a mikropolutantů.
- Těsnění bubny je odolné proti oděru.
- Žádná ložiska nejsou ponořena ve vodě, nehrozí tedy žádné riziko kontaminace vody.
- Jedinečně propracovaný oplachový systém s keramickými tryskami poskytuje perfektní čištění.
- Kryt z laminátových segmentů.
- Univerzální přizpůsobivost – levá a pravá konfigurace.
- Přístup k filtru z obou stran.
- Rychlá a snadná výměna filtračních segmentů.
- Vylepšení pohonného systému.

Volitelné příslušenství

- Automatické otevírání/zavírání krytu.
- Chemické čištění (CIP).
- Zateplení a vyhřívání.
- Plné zakrytí filtru.
- Ochrana proti oplachové „mlze“.

Jak funguje?

“CLEVER“ Diskový filtr funguje na principu IN-OUT následovně. Znečištěná voda proudí gravitačně do filtračních segmentů z centrálního bubnu. Buben filtru je na počátku filtračního cyklu v klidové pozici – netočí se. Nerozpuštěné látky jsou zachytávány na vnitřních

stranách segmentů pokrytých filtrační tkaninou. Postupným zachytáváním částic se průtok vody tkaninou zmenšuje a dochází k pozvolnému navýšování hladiny uvnitř bubnu. Při aktivaci hladinové sondy se začnou filtrační disky otáčet a zároveň je započat jejich oplach. Pomocí

vysokotlakého oplachu jsou částice dopraveny do kalového žlabu. Hladina vody následně klesne, průtok je opět na svém maximu při minimální hladině. Filtrační cyklus se opakuje. **Filtrace probíhá kontinuálně bez přerušení.**

NEREZOVÁ VANA

FDc_O a FDGc_O



BETONOVÝ KANÁL

FDc_B a FDGc_B



Technické výhody

- Kompaktní a efektivní konstrukce minimalizující nároky na prostor.
- Pokročilá filtrační technologie pro vyšší účinnost.
- Extrémně nízká spotřeba vody a energie při zpětném proplachu.
- Nízké náklady na údržbu díky robustní a promyšlené konstrukci.
- Účinnější systém zpětného proplachu přidáním keramických trysek.
- Přístup k filtru z obou stran pro snadnou obsluhu a údržbu.
- Automatické otevírání krytu zvyšuje uživatelský komfort a efektivitu provozu (volitelné).
- Snadná výměna a čištění keramických trysek.
- Gravitační proudění šetří náklady na energii.
- Jednotka je připravena k provozu ihned po instalaci.

Aplikace

- Dočištění odpadních vod.
- Předčištění před desinfekcí vody UV zářením.
- Předčištění pro jímání pitné vody.
- Rybí farmy a Koi jezírka.
- Papírenský průmysl.
- Chladicí vody v průmyslu.
- Nátoková procesní voda.
- Zpracování potravin.
- Znovuzískání cenných materiálů v různých odvětvích průmyslu.

Velikostní řady

Pro větší variabilitu a přizpůsobení se prostorovým a kapacitním potřebám každého zákazníka, vyvinula firma IN-EKO TEAM dvě velikostní řady Diskových filtrů.

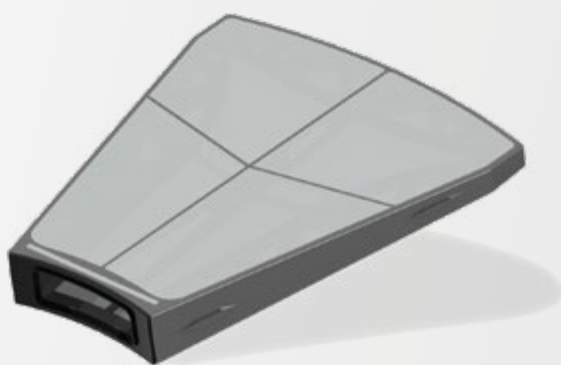
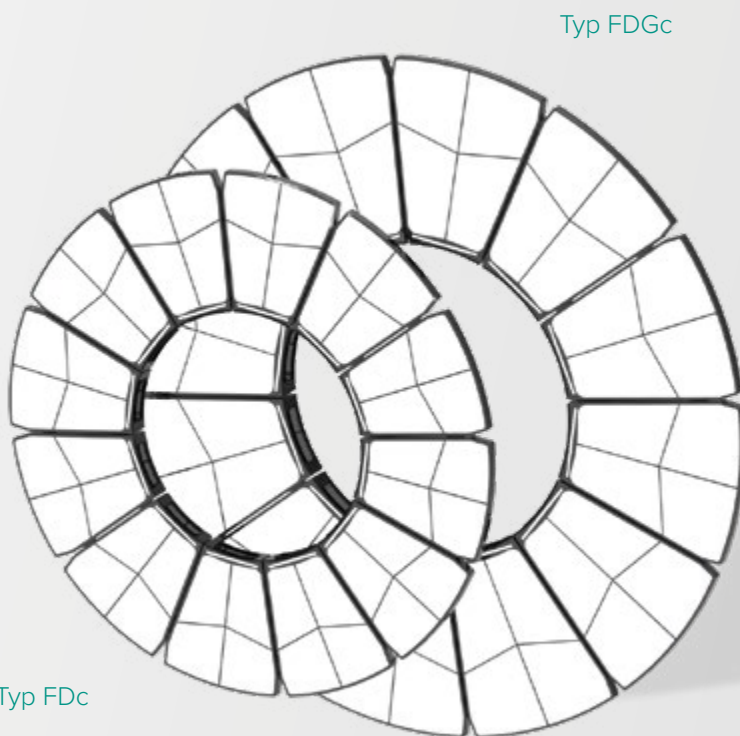
Po dlouhodobém testování nabízíme menší, kompaktnější zařízení o průměru disku 1,7 m a větší zařízení o průměru disku 2,2 m s větší filtrační plochou a vyšší kapacitou.

Typ FDc

- Průměr disku 1,7 m.
- Max. kapacita 300 l/s.
- Filtrační plocha max. 58 m².
- Max. počet disků 20 ks.

Typ FDGc

- Průměr disku 2,2 m.
- Max. kapacita 1300 l/s.
- Filtrační plocha max. 228 m².
- Max. počet disků 44 ks.
- Možnost integrované vyrovnávací nádrže.



Konstrukce segmentu přináší lepší hydraulické vlastnosti uvnitř segmentu a zlepšuje extrakci částic. Navíc zvyšuje pevnost a mechanickou životnost tkaniny a zároveň snižuje jeho hmotnost.

Všechny filtrační segmenty jsou vyrobeny z odolného a plně recyklovatelného plastu ABS a osvědčené a účinné tkané filtrační tkaniny v kombinaci s konstrukčním řešením zlepšujícím odstraňování částic.



Použití certifikovaných a vysoce kvalitních materiálů zaručuje dlouhou a spolehlivou životnost



Odstraňování NL, řas a parazitů



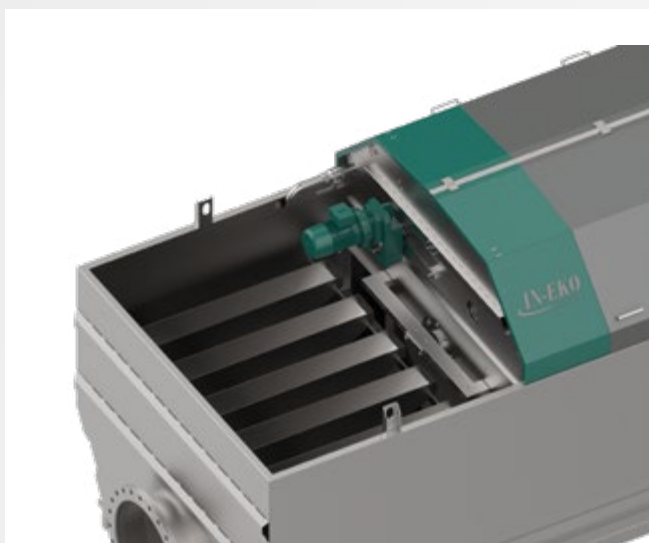
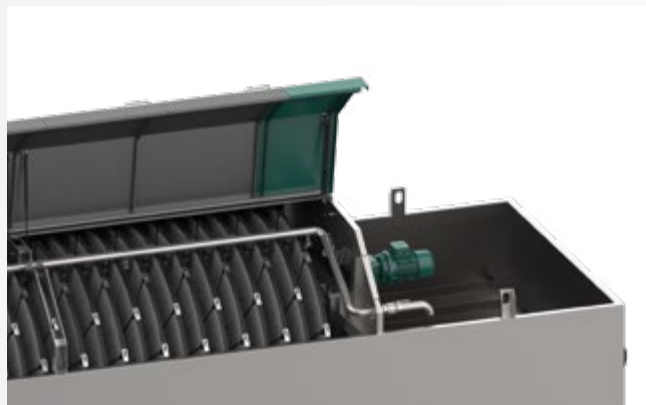
Možnost volby kvality nerezové oceli: AISI304, AISI316L, AISI316Ti, Duplexní nerezové oceli

Chytrá vylepšení

Laminátový kryt

- Lehčí kryt.
- Nižší hlučnost.

Automatické otevírání (volitelné)



Přepadová hrana

- Skládaná přepadová hrana.
- Umístění na odtokové části zařízení.
- Zúžení zařízení pro snadnější přepravu.

Snadná manipulace

- Nové umístění upevňovacích bodů.
- Integrované otvory pro vysokozdvizné vozíky.

Pokročilý systém zpětného proplachu

- Nová konstrukce systému zpětného proplachu, ideální pro vyšší NL a průmyslové aplikace.
- Keramické trysky pro každý disk (8 ks pro typ FDc a 10 ks pro typ FDGc).



✓ Správná volba

Pro výběr optimální velikosti filtru je nezbytné vzít v úvahu maximální nátok (Q_{max}), zatížení nerozpustnými látkami (NL) a jejich charakter. Velikost filtrační tkaniny volíme podle požadované kvality vody na odtoku.

Optimální provoz většího počtu filtrů je řízen paralelně pomocí počítače.

Podle konkrétní situace lze dodat filtry v provedení do betonového kanálu nebo v ocelové vaně.

Pro venkovní instalace nabízíme zateplené provedení, které může být doplněno o vyhřívání.

+ Výhody pro zákazníky

- Vyšší kvalita vody na odtoku.
- Výborné řešení pro průmyslové aplikace.
- Výjimečná účinnost.
- Nízké náklady na provoz a údržbu.
- Rychlá instalace a okamžitý provoz zařízení.
- Rychlá, snadná a bezproblémová údržba.
- Pohodlný přístup a snadná manipulace.
- Dlouhodobá spolehlivost.
- Cenově výhodná přeprava (kontejner 40'HC).
- Filtry lze upravit tak, aby vyhovovaly potřebám/projektu zákazníka.
- Možnost automatického otevírání krytu.
- Znovuzískání cenných materiálů (udržitelné řešení zvyšující efektivitu procesu a snižující počáteční investiční náklady).

Více informací k „CLEVER“ Diskovým filtrům, „ORSO“ Pile Cloth filtrům, Mikrosítovým Bubnovým filtrům a dalším zařízením našeho výrobního portfolia pro předčištění a mikrofiltraci odpadních vod naleznete na www.in-eko.cz.

Rádi budeme reagovat na vaše dotazy osobně, telefonicky nebo emailem.



Společnost IN-EKO TEAM je Vaším partnerem v oblasti filtrace a výroby vodohospodářských zařízení od roku 1995.