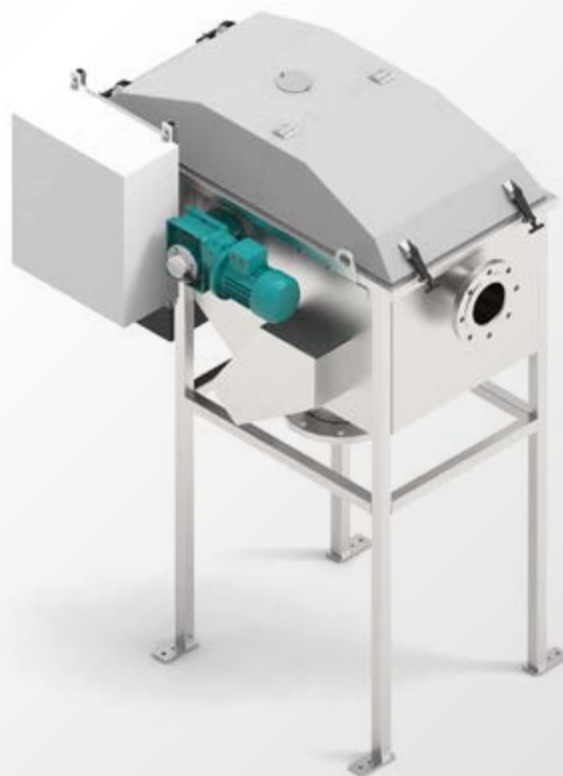




ČESLE KRUHOVÉ PRUTOVÉ „BROUK“

TO NEJLEPŠÍ ŘEŠENÍ,
POKUD PŘEMÝŠLÍTE
O ČISTÉ VODĚ

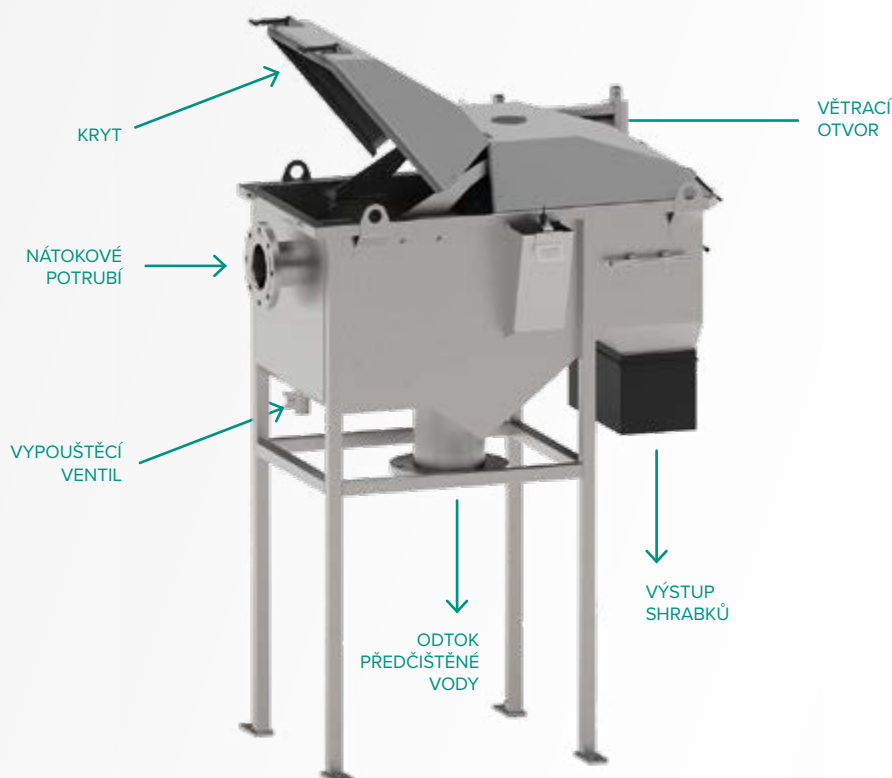


CKP – spolehlivé řešení jemného předčištění odpadních vod

Česle kruhové prutové jsou určeny pro předčištění odpadních vod, pro

odstraňování tuhých nečistot větších než 3 mm nebo 6 mm, maximálně do velikosti

50 mm. Zařízení lze použít v komunálních čistírnách odpadních vod i v průmyslu.



Konstrukce a vlastnosti kruhových prutových česlí

- Automatické řízení s ohledem na množství přitékající znečištěné vody a nerozpuštěných látek
- Přítomnost integrovaného havarijního přepadu
- Řízení časovačem nebo hladinovou sondou
- Pro zajištění nejvyšších standardů v oblasti technologie čištění vody použity pouze kvalitní materiály
- Vyrobeny z nerezavějící oceli AISI 304 / AISI 316

Volitelné modifikace

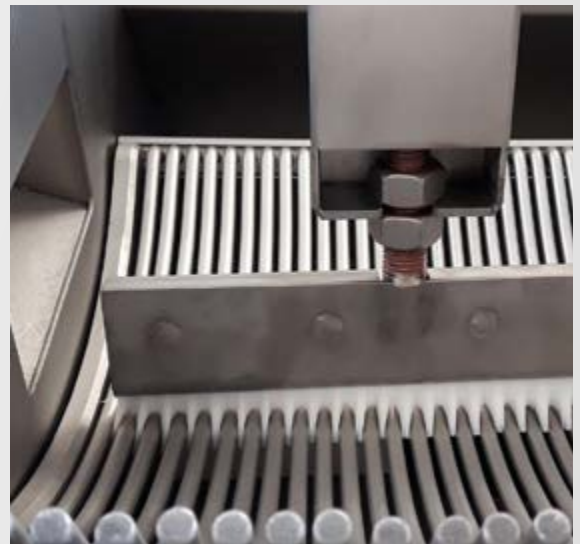
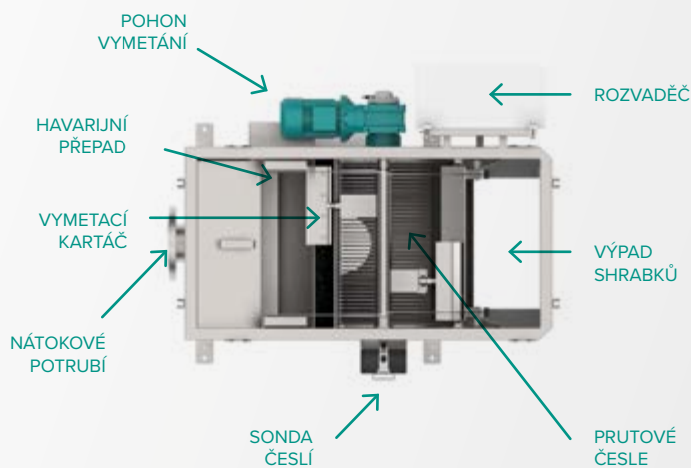
- Integrovaný lis – odvodnění shrabků
- Zateplení a vyhřívání
- Provedení v plastové vaně v případě tlakové kanalizace
- Možnost připojení na plastové potrubí

Jak fungují?

Česle kruhové prutové je separační zařízení, které slouží k zachycení plovoucích nečistot. Voda obsahující tuhé částice proudí přívodním potrubím do vnitřního prostoru zařízení, kde protéká skrz prutové česle. Zde jsou shrabky účinně odseparovány. Česle jsou shrabky postupně zanášeny, což způsobuje

zvýšení hladiny. Jakmile je dosaženo zapínací hladiny, sepne se sonda a zařízení se automaticky spustí. Zachycené shrabky jsou vyneseny do výsypky, odkud vypadávají například do přistavené popelnice či kontejneru. Voda zbavená plovoucích nečistot větších než velikost průlin odtéká pod prutovými česlemi

do odtoku na případný další stupeň čištění. Po vynesení shrabků se průtočnost česlí obnoví, hladina uvnitř zařízení klesne a vymetání se zastaví. Česle se opět postupně zanáší plovoucími nečistotami a celý cyklus se opakuje. Nátok surové vody není během celého procesu nijak přerušen.



✓ Správná volba

Pro výběr optimálních kruhových prutových česlí je nezbytné vzít v úvahu maximální průtok (Q_{max}) zařízení. Dalším parametrem je velikost průřezu česlí, kterou volíme podle velikosti látek nutných odseparovat.

Provoz kruhových prutových česlí lze řídit elektrickým rozvaděčem buď

v ekonomickém provedení vybaveným časovým relé, nebo ve vyšší třídě pomocí

PLC, který umožňuje rozšířené možnosti nastavení, kontroly a komunikace.

+ Výhody pro zákazníky

- Neucpávají se tukem ani jinými látkami (například vláknitým materiálem)
- Vysoká účinnost předčištění
- Vybaveny integrovaným havarijním přepadem
- Zařízení lze upravit podle potřeb zákazníka
- Spolehlivý a ekonomický provoz
- Žádné ostré hrany – dlouhá životnost vymetacích kartáčů
- Úspora elektrické energie a snížení opotřebení dílů díky řízení časovačem nebo hladinovou sondou
- Zařízení lze uvést do provozu ihned po jeho instalaci
- Malá zástavbová plocha

Informace k dalším zařízením našeho výrobního portfolia pro předčištění a mikrofiltraci odpadních vod naleznete na www.in-eko.cz.

Rádi budeme reagovat na vaše dotazy osobně, telefonicky nebo emailem.



Společnost IN-EKO TEAM s.r.o. se specializuje na výrobu vodohospodářských zařízení již od roku 1995.