



ČESLE PÁSOVÉ

TO NEJLEPŠÍ ŘEŠENÍ,
POKUD PŘEMÝŠLÍTE
O ČISTÉ VODĚ

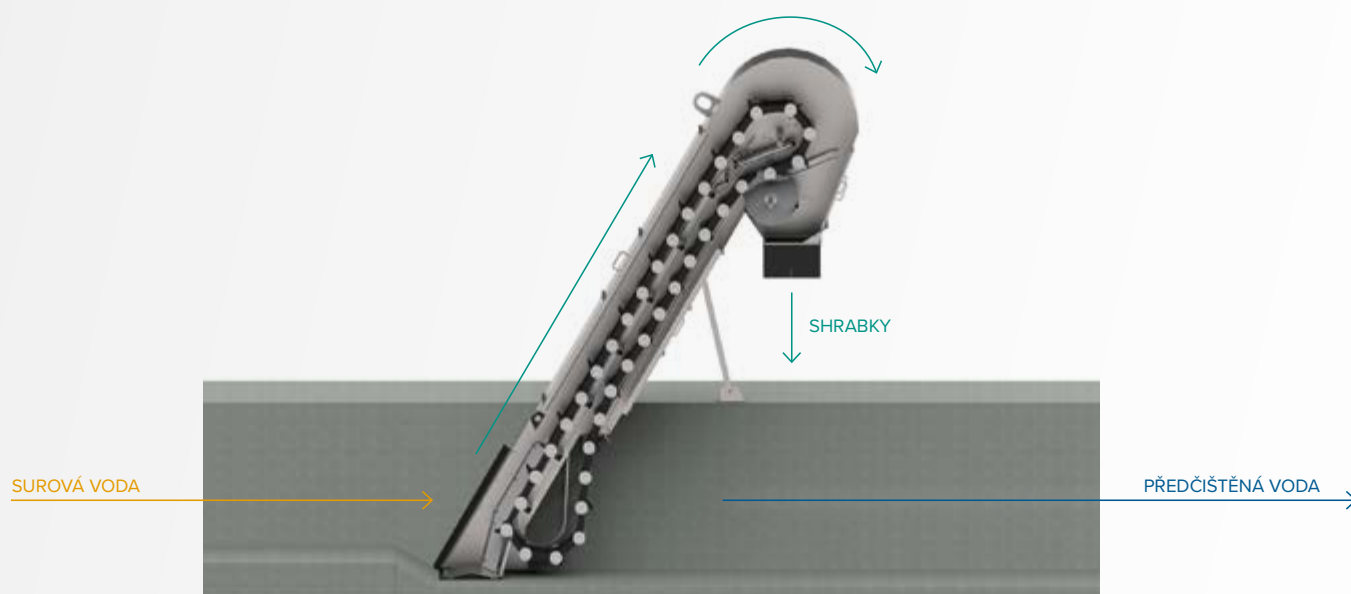


CP – spolehlivé řešení hrubého předčištění odpadních vod

Naše společnost IN-EKO TEAM s.r.o. působí na trhu vodohospodářských zařízení již od roku 1995. Při vývoji

pásových česlí jsme využili všechny naše poznatky a zkušenosti z oblasti hrubého předčištění odpadních vod.

Pásové česle IN-EKO TEAM byly vyvinuty pro co nejúčinnější ochranu navazujících technologických zařízení.



Konstrukce a vlastnosti pásových česlí

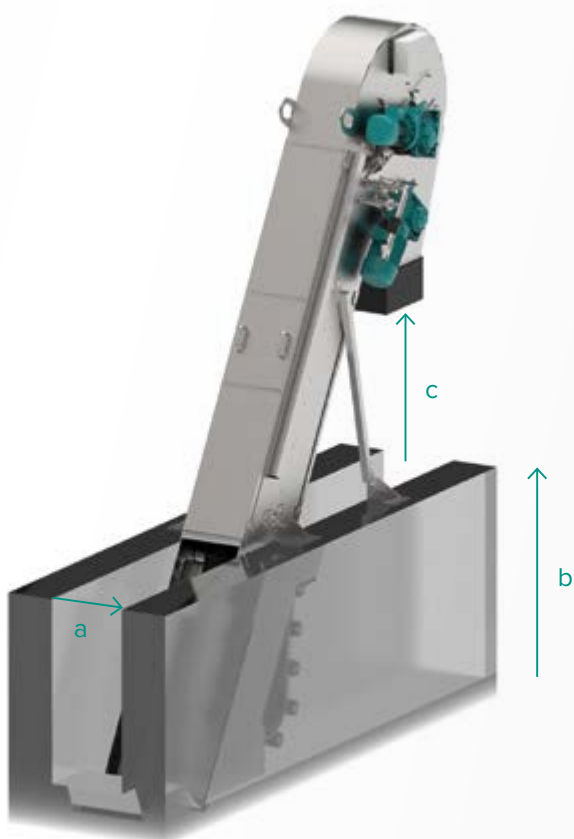
- Pro zajištění nejvyšších standardů v oblasti technologie čištění vody jsou použity pouze kvalitní materiály
- Skladba česlicového pásu je vyrobena dle typu aplikace zákazníkovi na míru
- Automatický a regulovatelný ostřík zajistí dokonalé očištění pásu a proplach shrabků
- Zakrytí česlí k eliminaci pachů a zvýšení hygienického standardu ČOV je vždy součástí zařízení
- Propracované těsnění prostoru mezi pásem česlí a dnem kanálu
- Spolehlivý systém monitorující přetížení česlicového pásu a zabraňující poškození zařízení

Jak fungují?

Znečištěná voda proudí gravitačně ve směru pásu česlí, který zachytí ve vodě unášející se pevné látky větší než instalovaná průlina. Pomocí pásu česlic jsou tyto shrabky následně vynášeny

nad hladinu vody do hlavy česlí, odkud vypadávají do výsypky. Česlice jsou zároveň čištěny vymetacím kartáčem a volitelně ostříkovacím zařízením. Čištění pásu česlic je automaticky spuštěno

současně s pohonem pásu. Řízení chodu pásu lze zajistit časovačem nebo standardně dodávanou hladinovou sondou. Na výsypku česlí zpravidla navazuje šroubový lis nebo šroubový dopravník.



← šířka kanálu
(a) = 400 – 1600 mm

hloubka kanálu
(b) = 600 – 10 000 mm

výška výsypky shrabků
(c) = 600 – 1500 mm



Provedení

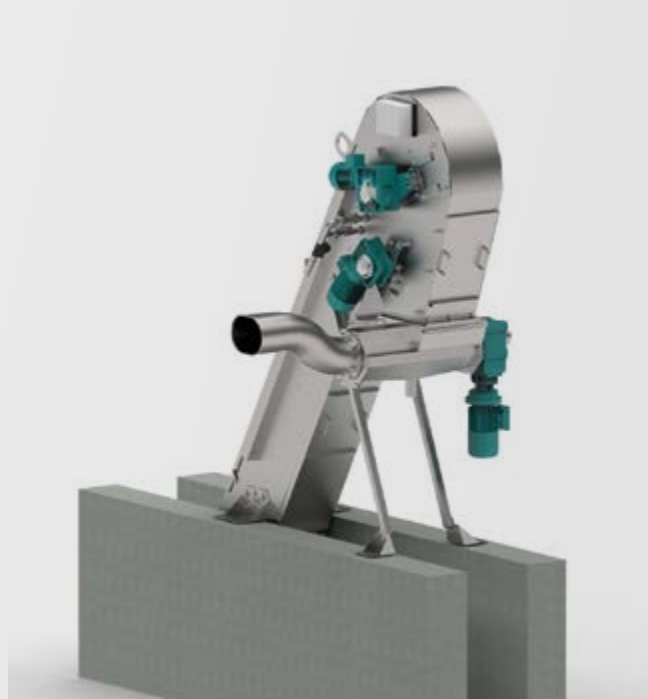
Česle dělíme podle velikosti průlin na hrubé (10 – 100 mm) a jemné (1 – 10 mm). Na základě prostorových možností a kapacity česlí volíme jejich sklon 60° nebo 75°, případně zcela na míru.



Pás česlí – průliny

Volitelné modifikace

- Adaptér pro montáž do širšího kanálu než pásové česle
- Integrovaný lis – odvodnění shrabků
- Zateplení a vyhřívání
- Výklopný mechanismus
- Tenzometr
- Výškově nastavitelné konzole
- Levá/pravá orientace
- Vynášecí lamely z nerezavějící oceli



Pásové česle s integrovaným lisem

Výhody

- Vyrobeny z kvalitní nerezavějící oceli a vysoce kvalitních plastů odolných mechanickému opotřebení
- Nízké provozní náklady a spolehlivý provoz
- Dlouhá životnost zaručena díky celkovému konstrukčnímu řešení
- Vybaveny systémem ochrany proti přetížení pohonu česlicového pásu

Aplikace

- Čistírny odpadních vod
- Masný průmysl
- Potravinářský průmysl
- Kožedělný průmysl
- Chemický průmysl
- Úpravny vody
- Jiné

Aplikace



WWTP, Mojmírovce, Slovakia, 500_CP_3500_Z



Pumping station, Sazovice, Czech Republic, 1000_CP_3250_Z



WWTP, Stupava, Czech Republic, 800_CP_1050 + LS_2400

✓ Správná volba

Pro výběr optimálních pásových česlí je nezbytné vzít v úvahu rozměry kanálu a maximální nátok (Qmax) zařízení. Dalším parametrem je velikost průřezu česlí, kterou volíme podle velikosti látek nutných odseparovat.

Optimální provoz pásových česlí lze spravovat pomocí PLC nebo jiného počítačového systému.

Pásová česle mohou být dodány ve verzi do betonového kanálu nebo ocelové nádrže.

Pro venkovní instalace nabízíme zateplené provedení s možností vyhřívání a ochrany elektrických částí proti dešti.

+ Výhody pro zákazníky

- Skvělé řešení také pro průmyslové aplikace
- Pásová česle lze upravit podle potřeb zákazníka
- Nízké provozní náklady
- Spolehlivý provoz
- Zařízení lze uvést do provozu ihned po jeho instalaci
- Dlouhá životnost
- Řízení časovačem nebo hladinovou sondou zajišťuje úsporu elektrické energie a snižuje opotřebení dílů

Více informací k pásovým česlím a dalším zařízením našeho výrobního portfolia pro předčištění a mikrofiltraci odpadních vod naleznete na www.in-eko.cz.

Rádi budeme reagovat na vaše dotazy emailem, telefonicky nebo osobně.



Společnost IN-EKO TEAM s.r.o. se specializuje na výrobu vodohospodářských zařízení již od roku 1995.