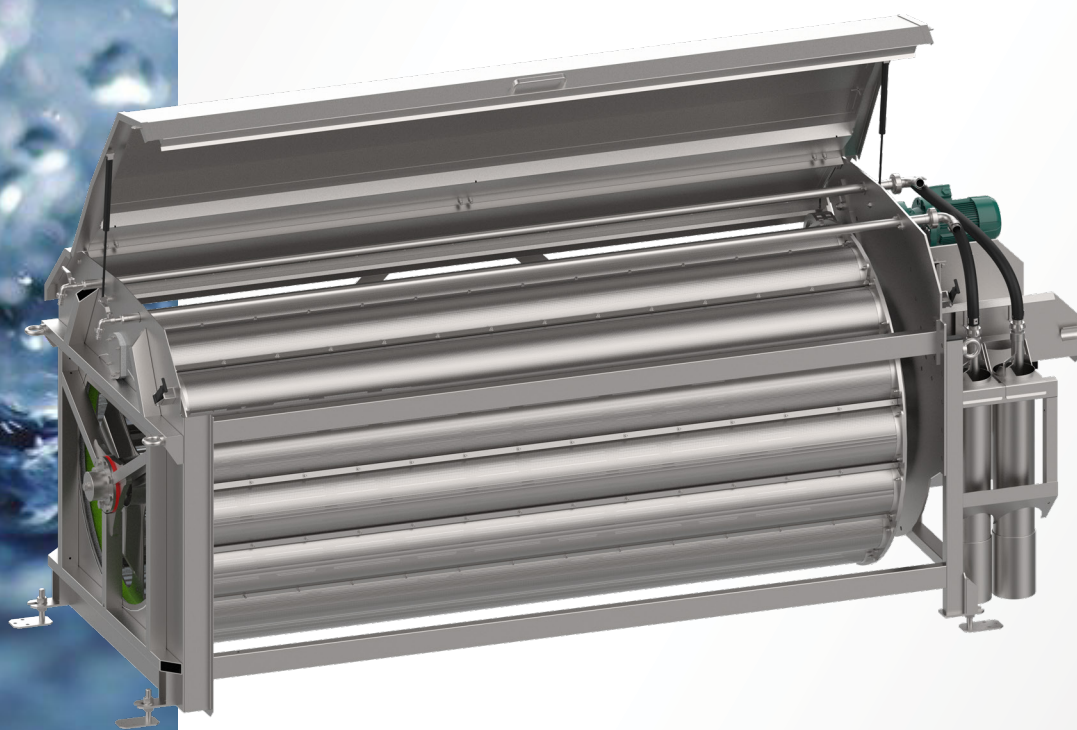




ROBUSTNÍ BUBNOVÝ FILTR S NEREZOVOU TKANINOU

TO NEJLEPŠÍ ŘEŠENÍ,
POKUD PŘEMÝŠLÍTE
O ČISTÉ VODĚ



ROBUSTNÍ Bubnový filtr

– vhodný pro terciární dočištění

IN-EKO TEAM s.r.o. je vaším partnerem pro vodohospodářská zařízení a pokročilé technologie čištění odpadních vod od roku 1995. Prvním vyrobeným zařízením společnosti byl Mikrosítový Bubnový filtr, který prošel

řadou inovací na základě dlouholetých zkušeností a požadavků různých aplikací. Na základě těchto zkušeností vznikl ROBUSTNÍ Bubnový filtr s nerezovou tkaninou, ideální pro průmyslové aplikace, které vyžadují mechanickou,

tepelnou nebo chemickou odolnost a spolehlivě zvládnou vysoké látkové zatížení. Dosáhněte s námi nové úrovně filtrace a čistoty vody.

Konstrukce a vlastnosti ROBUSTNÍHO Bubnového filtru

- Pro zajištění nejvyšších standardů v oblasti technologie čištění vody jsou použity pouze **kvalitní materiály**.
- **Nerezová filtrační tkanina s velikostí otvorů od 40 µm.**
- Rozdíl hladin 100–250 mm napomáhá k **vysoké kapacitě filtru** až 300 l/s.
- Abrazi odolné těsnění bubnu.
- Unikátní konstrukce účinných oplachových trysek zabraňující jejich ucpání.
- Středové uložení bubnu z vysoce kvalitních kluzných materiálů.
- Pohon bubnu zajišťuje vysoce odolný nerezový řetěz.
- Nerezový řetěz pro mechanickou, tepelnou a chemickou odolnost filtru.

IN → OUT systém

Tento osvědčený systém zajišťuje maximální možnou účinnost filtrace. Voda vtéká do bubnu, nečistoty jsou zachyceny na vnitřní straně filtračních obloučků a čistá voda vytéká ven skrze filtrační tkaninu.

Aplikace

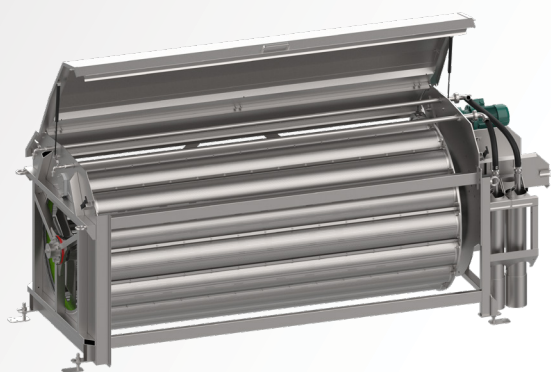
- Vhodné pro aplikace s vysokým zatížením
- Dočištění odtoku ČOV
- Předčištění před desinfekcí vody UV zářením
- Předčištění pitné vody
- Rybí farmy, Koi jezírka a ZOO
- Papírenský průmysl
- Chladicí vody v průmyslu
- Nátokové procesní vody a zavlažovací systémy
- Zpracování potravin
- Znovuzískání cenných materiálů

Jak funguje?

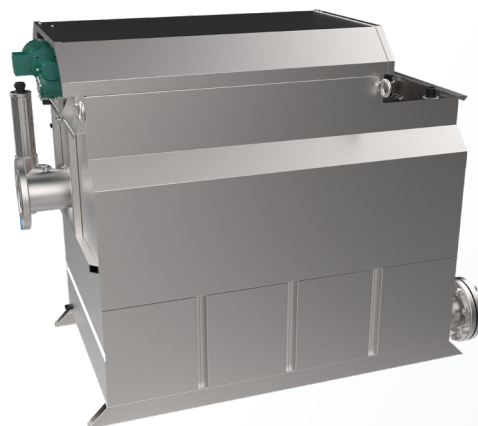
Znečištěná voda proudí gravitačně do bubnu. Buben filtru je na počátku filtračního cyklu v klidové pozici – netočí se. Nerozpuštěné látky jsou zachytávány na vnitřních stranách nerezové filtrační tkaniny. Postupným zachytáváním

částic se průtok vody tkaninou zmenšuje a dochází k pozvolnému navýšování hladiny uvnitř bubnu. Při aktivaci hladinové sondy se začne buben otáčet a zároveň je započat jeho oplach. Pomocí vysokotlakého oplachu jsou částice

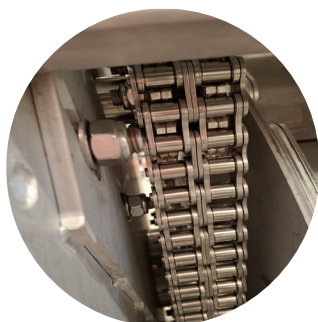
dopraveny do kalového žlabu. Hladina vody následně klesne, průtok je opět na svém maximu při minimální hladině. Filtrační cyklus se opakuje. **Filtrace probíhá kontinuálně bez přerušení.**



Betonový kanál
FBR_B

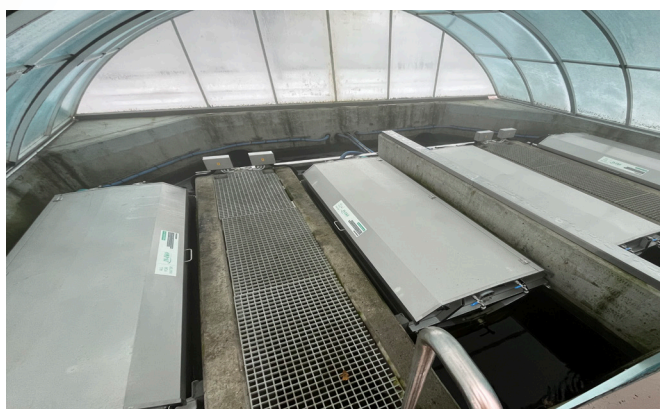


Nerezová vana
FBR_O

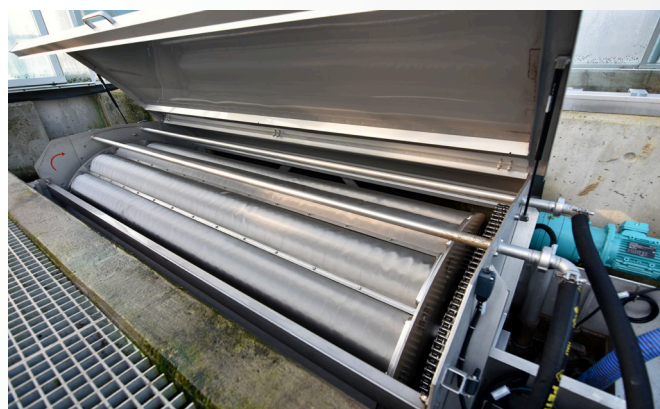


Nerezový řetěz zajišťuje pohon bubnu

Reference



ČOV Uherské Hradiště, Česká republika



ČOV Uherské Hradiště, Česká republika

✓ Správná volba

Pro výběr optimální velikosti filtru je nezbytné vzít v úvahu maximální nátok (Q_{max}), zatížení nerozpustnými látkami (NL) a jejich charakter. Velikost otvorů filtrační tkaniny volíme podle požadované kvality vody na odtoku. Optimální provoz většího počtu filtrů je řízen paralelně pomocí počítače.

Podle konkrétní situace je možno dodat filtry v provedení do betonového kanálu nebo do ocelové vany. Pro venkovní instalace nabízíme zateplené provedení, které může být doplněno o vyhřívání.

+ Výhody pro zákazníky

- Zvýšení kvality vody na odtoku
- Ideální řešení pro průmyslové aplikace
- Gravitační systém šetří náklady na energii
- **Spolehlivý filtr pro vysoké látkové zatížení**
- Vynikající mechanická, tepelná a chemická odolnost nerezového řetězu a nerezové tkaniny
- Možnost filtrace s vyšší teplotou a širokým rozsahem pH
- Možnost regenerace filtrační tkaniny pomocí vysokotlakého čističe
- **Dlouhá životnost nerezové tkaniny**
- Znovuzískání cenných materiálů zpět do procesu šetří vstupní náklady
- **Nízké nároky na údržbu**
- Zařízení je po instalaci připraveno k okamžitému provozu

Více informací k našim Robustním Bubnovým filtrům, Mikrosítovým Bubnovým filtrům "CLEVER" Diskovým filtrům a dalším zařízením našeho výrobního portfolia pro předčištění a mikrofiltraci odpadních vod naleznete na www.in-eko.cz.

Rádi budeme reagovat na vaše dotazy osobně, telefonicky nebo emailem.



Společnost IN-EKO TEAM s.r.o. se specializuje na výrobu vodohospodářských zařízení již od roku 1995.